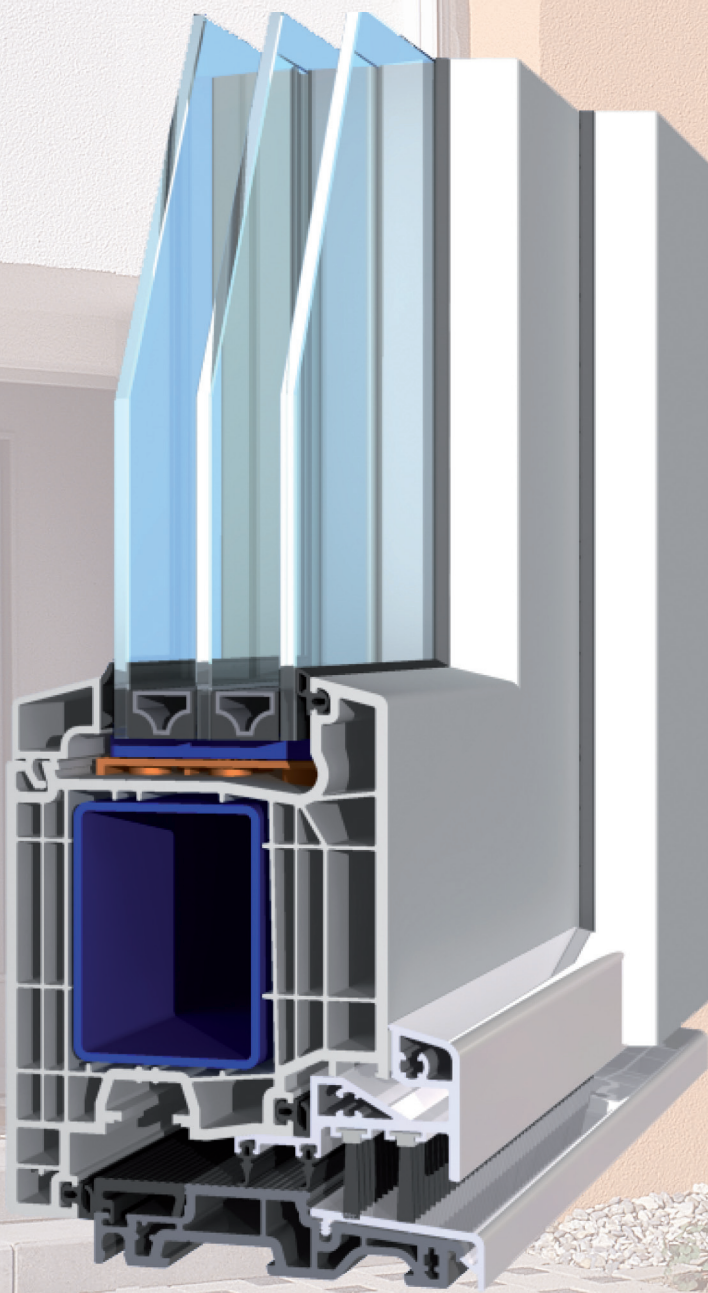


Rundum sicher und geschützt

Safety all-round – optimally protected

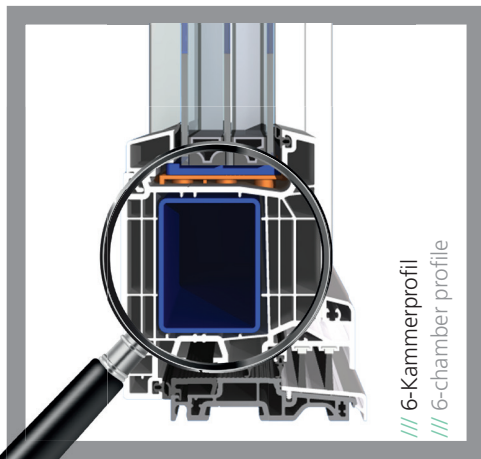


* bis zu/up to
 $U_d = 0,75 \text{ W/(m}^2\text{K)}$

* mit Paneel/with panel
 $U_p = 0,5 \text{ W/(m}^2\text{K)}$
 $\psi = 0$

HAUSTÜR

ENTRANCE DOOR



/// 6-Kammerprofil
/// 6-chamber profile

/// 6 Profilkammern:

Die intelligente Anordnung der 6 Profilkammern ist ausschlaggebend für die optimalen Wärmedämmeigenschaften der Haustür.

/// Hohe Bautiefe:

Die Bautiefe von 92 mm von Rahmen und Flügel bewirkt hervorragenden Wärmeschutz und optimale Energieeffizienz.

/// Energiekostenreduzierung:

Der nach innen beziehungsweise nach außen öffnende Haustürflügel eignet sich für Füllungsstärken bis 60 mm - ideal für wärmedämmende Dreifach- und Funktionsverglasungen und ohne jegliche Einschränkungen bei farbigen Türen - und das bei einer schlanken Ansichtsbreite von 164 mm.

/// Barrierefreiheit:

Auf Grund ihrer durchdachten Konstruktion eignet sich die barrierefreie Haustürschwelle optimal für den Einsatz im Bau von Haus-, Balkon-, und Nebeneingangstüren.

/// Aluminium-Trittschutz:

Die Kunststoffschwelle mit Aluminium-Trittschutz ist für ein- und zweiflügelige Türen konzipiert und bietet auch spezielle Adapterprofile für den behindertengerechten Übergang über den Schwellenbereich.

/// Werterhaltung:

Die Verwendung hochwertiger Materialien sowie die anspruchsvolle Verarbeitung sorgen für eine lange Lebensdauer.

/// Designvielfalt:

Dank einer breiten Farb- und Dekor-Palette sind auch ausgefallene Farbwünsche realisierbar.

/// Pflegeleicht:

Minimaler Pflegeaufwand durch eine hoch verdichtete Kunststoffoberfläche.

/// Einsatzbereiche:

Ein- und zweiflügelige Haustüren, wahlweise mit festen Seitenteilen. Nach innen und außen öffnend.

/// Technische Daten:

Bis max. $U_d = 0,75 \text{ W}/(\text{m}^2\text{K})$ je nach Füllung möglich.
Einbruchhemmung bis RC 2

/// 6 profile chambers:

The intelligent arrangement of the 6 profile chambers crucially influences the optimum thermal insulation properties of the entrance door.

/// High construction depth:

The construction depth of frame and casement offers optimum thermal insulation and energy efficiency.

/// Reduction of energy costs:

The entrance door casement opening either inwards or outwards is suitable for glazing thicknesses of up to 60 mm – ideal for the application of thermal insulation glass types and without functional or formal restrictions with coloured doors – and that even with a filigree visible height of only 164 mm.

/// Accessibility:

Due to its reasoned construction the barrier-free entrance door threshold is suitable for the construction of entrance-, balcony-, and side entrance doors.

/// Aluminium step protection:

The PVC threshold with aluminium step protection is designed for single or double sash doors and offers special adapter profiles for barrier-free threshold crossing.

/// Conservation of value:

The use of high-quality materials and sophisticated processing ensure a long lifetime.

/// Broad design spectrum:

Thanks to a broad range of colours and decors even unusual design wishes can be realised.

/// Easy maintenance:

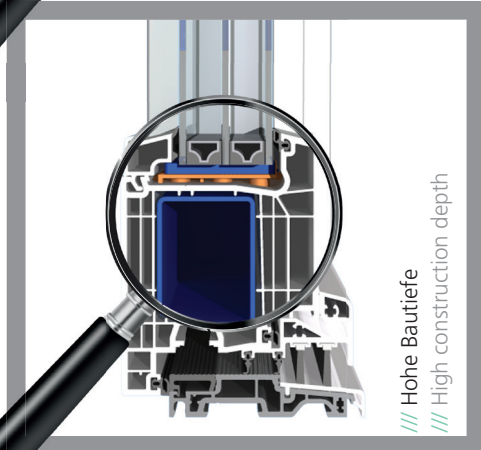
Minimum care needed thanks to highly condensed surface.

/// Area of application:

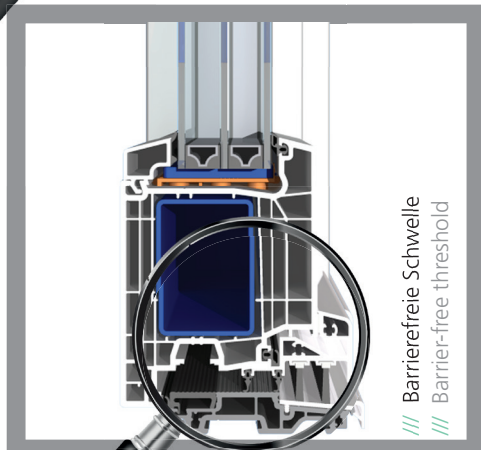
Single and double sash entrance doors optionally with fixed side sections. Inward and outward opening.

/// Technical data:

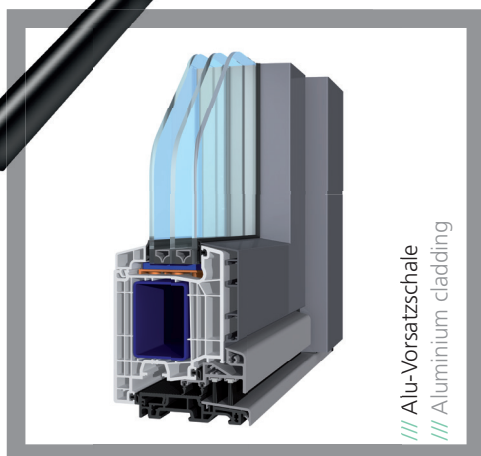
up to $U_d = 0,75 \text{ W}/(\text{m}^2\text{K})$ depending on glazing.
Burglary resistance class 2



/// Hohe Bautiefe
/// High construction depth



/// Barrierefreie Schwelle
/// Barrier-free threshold



/// Alu-Vorsatzschale
/// Aluminium cladding



M63D006602_16/D_GB/MMC